

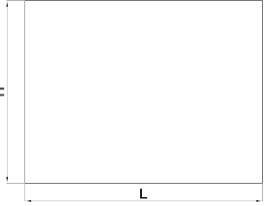
_K2 Ethernet Serisi HMI Paneller /

_K2網路型人機介面 / _K2网口型人机界面

Dış Kasa Ölçüleri / 外觀尺寸/ 外观尺寸



Kesim Ölçüleri / 開孔尺寸/ 开孔尺寸

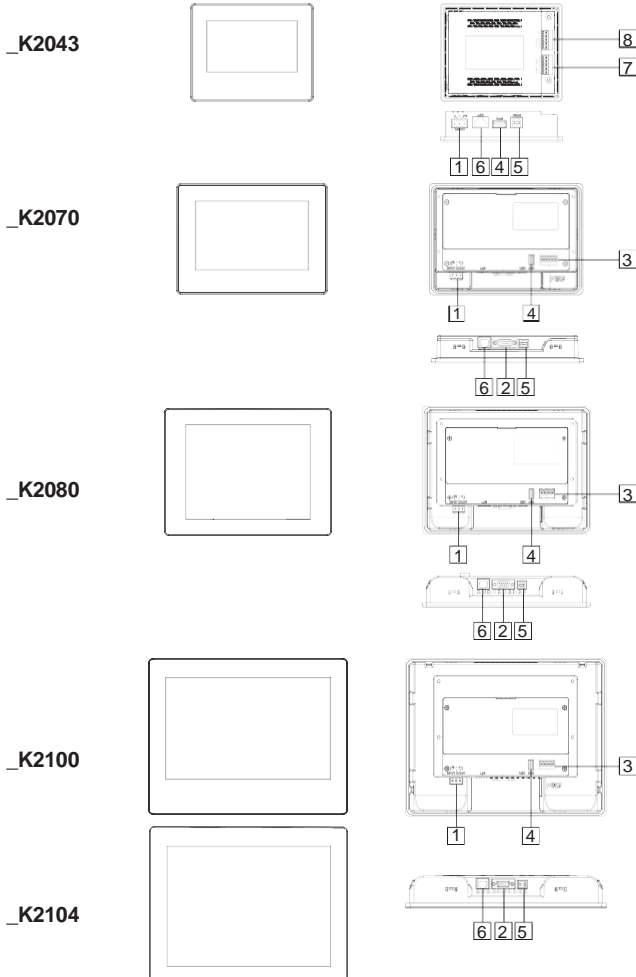


Model	A	B	C*	L	H
_K2043	129mm/5.08"	103mm/4.06"	33mm/1.30"	118.5mm/4.67"	92.5mm/3.64"
_K2070	203.8mm/8.02"	148.8mm/5.86"	31.6mm/1.24"	191.5mm/7.54"	138mm/5.43"
_K2080	231.6mm/9.12"	176.3mm/6.94"	37.9mm/1.49"	221mm/8.70"	163.5mm/6.44"
_K2100 / _K2104	270.1mm/10.63"	212.1mm/8.35"	37.98mm/1.50"	259mm/10.2"	201mm/7.91"
_K2120 / _K2121	335.4mm/13.20"	245.8mm/9.68"	60.9mm/2.40"	302mm/11.89"	228mm/8.98"
_K2150	399.1mm/15.71"	297.6mm/11.72"	57.9mm/2.28"	384.5mm/15.14"	283mm/11.14"

*_K2070&_K2080&_K2100&_K2104&_K2120&_K2121&_K2150:
COM4/5 5pin-Klemens dahil değil (Opsiyonel) / 不包含COM4/5 5Pin端子(選購) /
不包含COM4/5 5Pin端子(選購)

1

Fonksiyon Görünüm / 功能配置圖/ 功能配置图

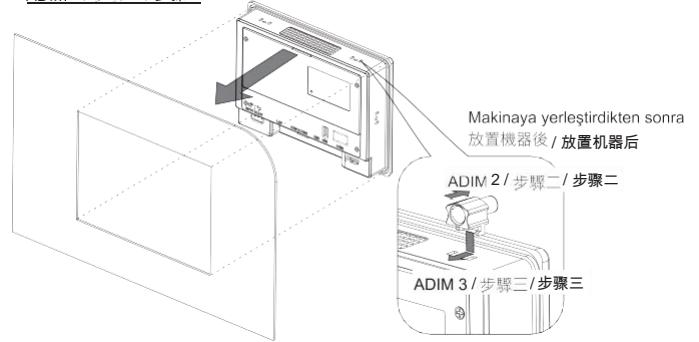


3

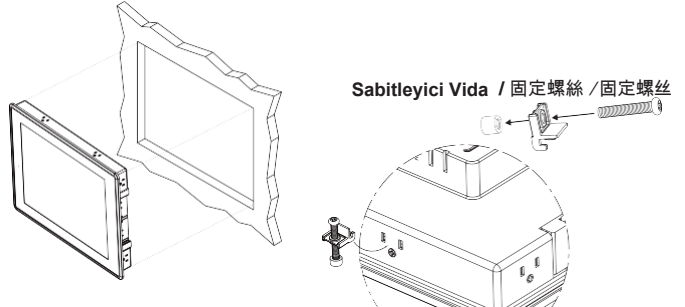
Kilitler için kurulum çizimi / 固定件安裝示意圖/ 锁具安裝示意图

Plastik Kilitler / 塑膠安裝固定件/ 塑料安裝锁具

ADIM 1 / 步驟一 / 步骤一



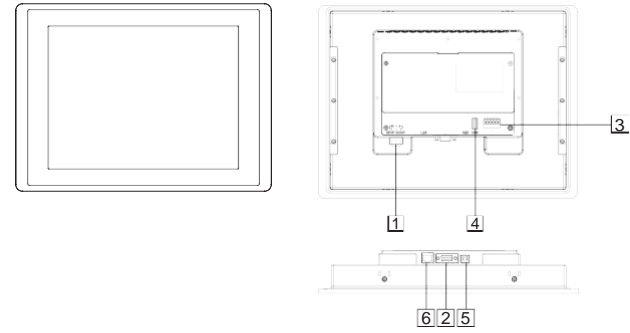
Metal Kilitler 金屬安裝固定件/ 金属安裝锁具



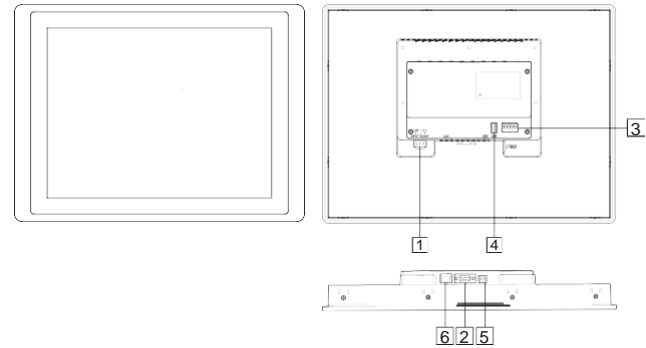
Sabitleyici vidaları kontrol paneline değene kadar sıkınız.
使用固定螺絲固定時請注意不要鎖太緊，以避免壓迫造成其他問題
使用固定螺絲固定時請注意不要鎖太緊，以避免壓迫造成其他問題
Sabitleyici vidalar için tavsiye edilen tork: 0.25~0.34Nm /
固定螺絲扭力建議值: 0.25~0.34Nm / 固定螺絲扭力建議值: 0.25~0.34Nm

2

**_K2120
_K2121**



_K2150

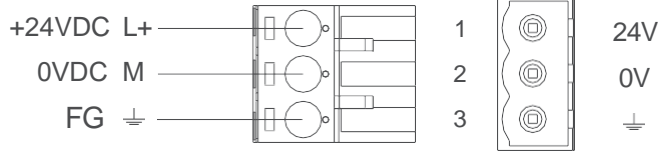


- 1 Besleme Konnektörü / 電源端子 / 电源端子
- 2 COM1&2&3 9Pin Dişi Soket / COM1&2&3 9Pin 母座 / COM1&2&3 9Pin 母座
- 3 COM4&5 5Pin Klemens(Opsiyonel) / COM4&5 5Pin 端子台(選購) / COM4&5 5Pin 端子台(選購)
- 4 USB Host / USB 主接口 / USB 主接口
- 5 USB Client / USB 從接口 / USB 从接口
- 6 Ethernet Port / 乙太網路 / 以太网网络
- 7 COM1&3 5Pin Klemens / COM1&3 5Pin 端子台 / COM1&3 5Pin 端子台
- 8 COM2 5Pin Klemens / COM2 5Pin 端子台 / COM2 5Pin 端子台 / COM2&4 5Pin Klemens(Opsiyonel) / COM2&4 5Pin 端子台(選購) / COM2&4 5Pin 端子台(選購)

4

Besleme / 電源供應 / 电源供应

! Ürünler Düşük Voltaj / Sınırlı Enerji kaynağı ile beslenir.
以低電壓提供電力/限制能源電源 / 以低电压提供电力/限制能源电源



! Üründe enerji varken arka kapağı açmayın elle müdahale etmeyiniz.
電源送電時請勿開啟後殼 / 电源送电时请勿开启后壳

! Besleme kaynağının ürünü beslemesi için yeterli kapasitede seçildiğine emin olunuz.
送電時請確定電源設備的電源能力符合產品硬體規範。
送电时请确定电源设备的电源能力符合产品硬体规范。

- _K2043: 24VDC±10% / 0.4A
- _K2070 & _K2080 & _K2100 & _K2104 & _K2120 & _K2121 & _K2150 : 24VDC±10% / 0.8A

Pillerin Geri Dönüşümü / 電池處置 / 电池处置



! Pillerin geri dönüşümünü yerel kanunlara göre gerçekleştiriniz.
廢棄電池的處置請依據使用者所在地之規範辦理廢棄電池處置方式。 / 废弃电池的处置请依据使用者所在地对废弃电池处置方式办理。

5

Bağlantılar / 腳位圖 / 脚位图

K2043	21S / (選購/選購/ Opsiyonel) 31S_ / 41S_	COM1 & COM3 5 Pin Klemens/ 5 Pin 端子台 / 5 Pin 端子台	
	31S_	COM2 5 Pin Klemens / 5 Pin 端子台 / 5 Pin 端子台	
	41S_ / (選購/選購/ Opsiyonel)	COM2 & COM4 5 Pin Klemens / 5 Pin 端子台 / 5 Pin 端子台	

_K2070 & _K2080 & _K2100 & _K2104 & _K2120 & _K2121 & _K2150	31S_ / 51S_ / 51R_	COM1 & COM2 & COM3 DB-9-Dişi Soket / DB-9 母座 / DB-9 母座	
	51S_ / (選購/選購/ Opsiyonel)	COM4 & COM5 5 Pin Klemens / 5 Pin 端子台 / 5 Pin 端子台	
	51R_ / (選購/選購/ Opsiyonel)	COM4 & COM5 5 Pin Klemens / 5 Pin 端子台 / 5 Pin 端子台	

(Daha fazla bilgi için sayfa 7 / 請接第七頁 / 請接第七頁)

6

_K2070 & _K2080 & _K2100 & _K2104 & _K2120 & _K2121 & _K2150	21S_ / (選購/選購/ Opsiyonel)	COM1 & COM2 DB-9-Dişi / DB-9 母座 / DB-9 母座	
	21Q_	COM1 & COM2 DB-9-Dişi / DB-9 母座 / DB-9 母座	

Ürünler endüstriyel ortamlarda kullanılmak üzere 2014/30/EU direktifine uyumlu olarak tasarlanmıştır.
本產品適用於工業環境並符合2014/30/EU 標準 / 产品适用于工业环境并符合2014/30/EU 标准

Ürünler aşağıdaki standartlara uyumlu olarak tasarlanmıştır
本產品符合以下標準 / 本产品符合以下标准

- EN 61000-6-4: 2007 +A1: 2011
- EN 61000-3-2: 2014
- EN 61000-3-3: 2013
- EN 61000-6-2: 2005 / AC: 2005
- IEC 61000-4-2: 2008; IEC 61000-4-3: 2006 + A1: 2007 + A2: 2010;
- IEC 61000-4-4: 2012; IEC 61000-4-5: 2014 + A1: 2017; IEC 61000-4-6: 2013;
- IEC 61000-4-8: 2009; IEC 61000-4-11: 2004 + A1: 2017

Bu cihazların mesken, ticari ve hafif sanayi ortamlarına kurulmasına, yalnızca "IEC-61000-6-3" uygunluğu sağlamak için özel önlemlerin alınması durumunda izin verilir.

本產品若要安裝於住宅、商業及輕工業的環境時，必須加測特殊檢驗以符合 IEC-61000-6-3 / 本产品若要安装于住宅、商业及轻工业的环境时，必须加测特殊检验以符合 IEC-61000-6-3

Pil Değişirme Prosedürü / 替代電池安裝說明 / 替代电池安装说明

Kurulum rehberini indirmek için lütfen QR kodu tarayınız. /
請掃描QR Code 下載說明文件 / 請掃描QR Code 下載說明文件

- * Not: Eğer arka kapak açılır garanti etiketi yırtılırsa ürün garanti dışı kalır.
Ürün ile ilgili sorularınız için firmamız ile kontak kurabilirsiniz
- * 注意：若於產品保固期限內自行開啟產品後殼造成「撕毀保固無效」貼紙損毀將會影響產品保固。
相關保固問題請跟本公司聯絡詢問 /
- * 注意：若于产品保固期限内自行开启产品外壳造成「撕毁保固无效」贴纸损毁将会影响产品保固。
相关保固问题请跟本公司联络询问



<https://reurl.cc/o9WZqM>

7

İTHALATÇI:
FABRIKA AYGITLARI SIST.TEKN.BILG.YAZL.VE ELEKT.PAZ.ITH.IHR. A.S.
Fast Plaza, Küçükkalköy mah. Dereyolu sok. No:4 34750,
Atasehir Istanbul – Türkiye.
Tel :+90 216 5749434
Fax :+90 216 5740660
Web :www.fasttr.com
Mail :satis@fasttr.com



8